

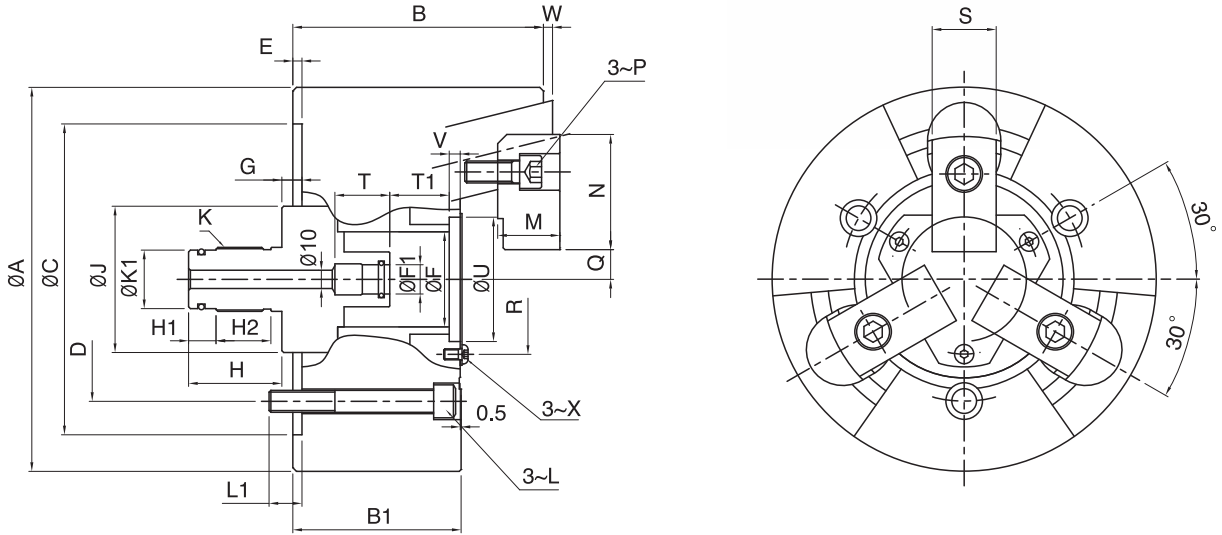
> 3A-K SERIES

後拉固鎖式動力夾頭

PULL LOCK POWER CHUCK



- ◎ 銷柱後拉型三爪夾頭。
- ◎ 高夾持力高精度。
- ◎ 適合使用於重切削の場合。
- ◎ It's a Pin-Arbor Draw Down type 3-jaw thru-hole power chuck.
- ◎ High radial gripping force and high accuracy.
- ◎ Suitable for heavy machining.



規格 Spec 型號 Model	楔心行程 Plunger stroke (mm)	爪行程(直徑) Jaw stroke (Dia.) (mm)	夾持直徑 chucking Dia.(mm)		容許油壓缸推力 Max.D.B.pull KN(kgf)	最大夾持力 Max.clamping force (kgf)	最高回轉速 max r.p.m	慣性矩 kg·m ²	重量 (Kg) Weight	適用油壓缸 Matching Cyl	最大使用壓力 Max.pressure Mpa(kgf/cm ²)
			最大Max	最小Min							
3A-205K	6	3	84	15	13.9(1420)	39.7(4050)	8000	0.018	6.8	SLN-100	2.0(20)
3A-206K			105	24	18.0(1835)	58.0(5910)	7000	0.055	14.9	SLAN-100	2.5(25)
3A-208K	10	5	132	25	25.0(2550)	80.0(8150)	6000	0.14	25.8	SLN-125 SLAN-125	2.2(22)
3A-210K			163	34	35.0(3570)	100.0(10100)	4500	0.36	44.0		3.1(31)
3A-212K			210	81			3600	0.68	63.8		

寸法 Size 型號 Model	A	B	B1	C(H6)	D	E	F	F1(h8)	G max	G min	H	H1	H2	J	K	K1	L1
3A-205K	135	84.5	63	110	82.6		35	14	16	10	42	12	-	50	M25X1.5	22	M10
3A-206K	168	118	80	140	104.8	4	45		20	11	48			60	M28X1.5	26	M12
3A-208K	210	137	92	170	133.4		52		21	12	51			80	M35X1.5	32	M12
3A-210K	254	152	102	220	171.4	5	75	16	25	15	51	15	30	105	M38X1.5	35	M16
3A-212K	304	157												135	M45X1.5	42	

寸法 Size 型號 Model	L1	M	N	P	Q max	Q min	R	S	T	T1	U(H6)	V	W max	W min	X
3A-205K	15	20	41.5	M8	13.25	11.75	55	24	25	15.5	45	5	3	-3	M5
3A-206K	16.5	30	50	M10	15.75	13.25	72	30	30	26.5	58	6	5	-5	M6
3A-208K	18	34	63	M12	16.25	13.75	82	35		32.5	68				
3A-210K	23	39	74	M14	20.75	18.25	107	40		36.5	93				
3A-212K	26	44			44.25	41.75	130			114					

* 保留技術更改的權利，恕不另行通知 Subject to technology changes without prior information
 * 非標需求可訂做 Non-standard requirements can be made